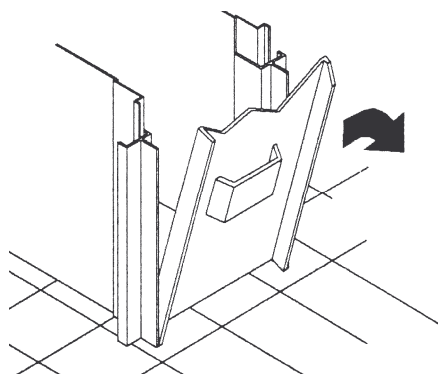
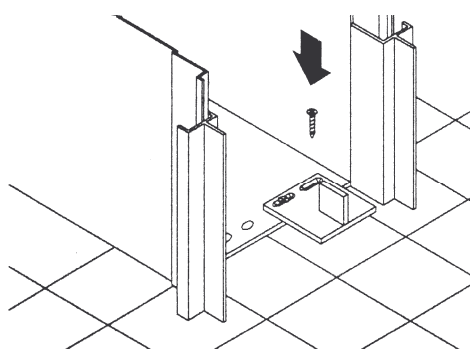


istruzioni di montaggio porta scorrevole a scomparsa ad 1 anta - linea "GLASS"



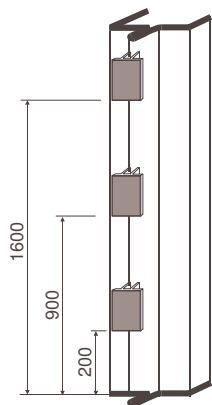
1

Togliere la mascherina di copertura solo a maturazione avvenuta dell'intonaco. Pulire accuratamente l'interno del cassonetto.



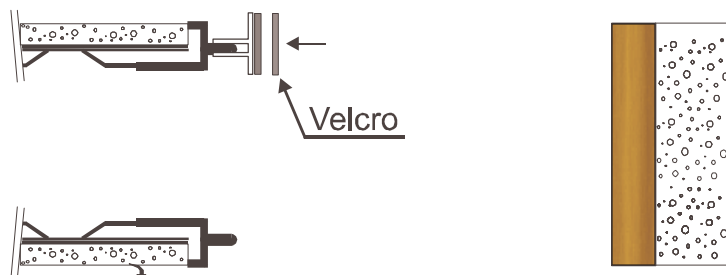
2

Fissare il nasello guida ai fori predisposti all'interno del cassonetto utilizzando le viti in dotazione (se necessario ripassare i fori con una punta da 3 mm.). Nel caso il cassonetto sia stato montato sotto il livello del pavimento utilizzare gli spessori in dotazione.



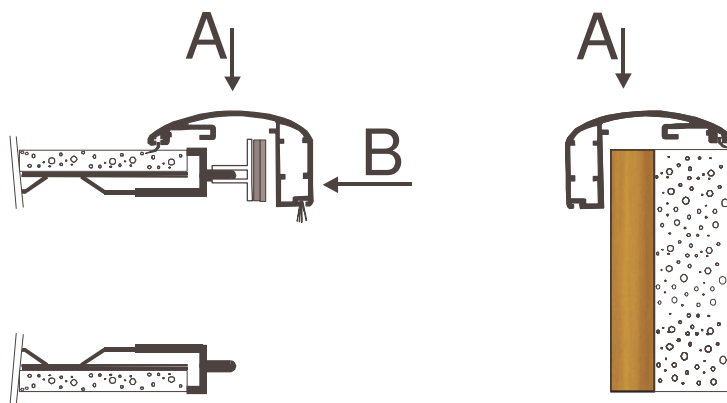
3

Fissare gli appositi blocchetti con velcro in dotazione sul beccuccio del cassonetto alle altezze indicate nel disegno e stringere il grano.



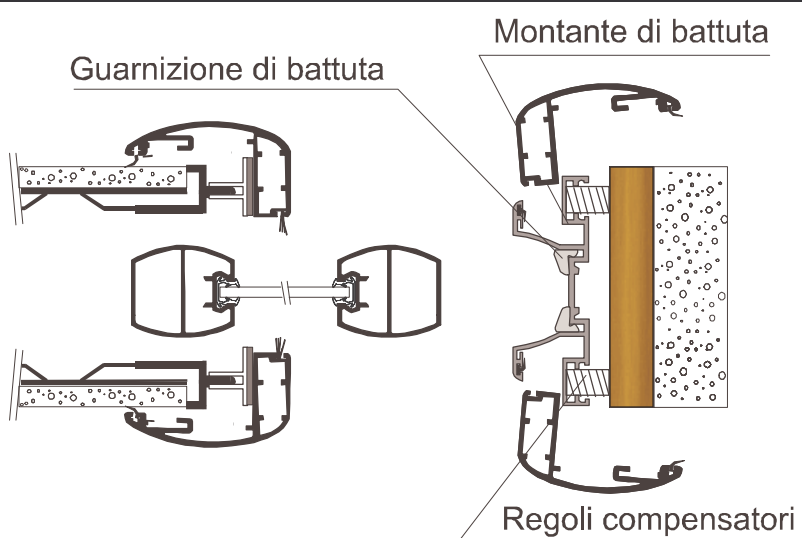
4

incastrare i velcri su blocchetti.



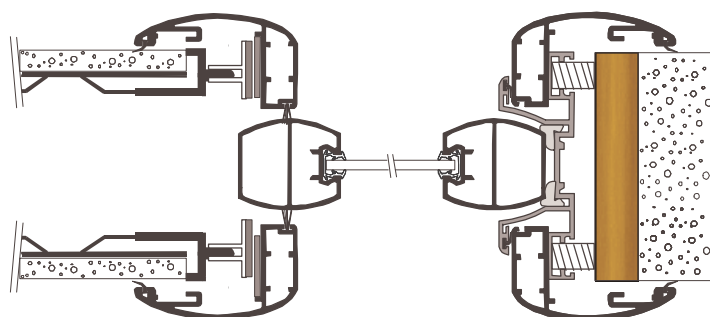
5

Posizionare le cornici in alluminio (A) e fissare dalla parte del cassonetto incollando i velcri sulla cornice stessa (B).



6

Dopo aver inserito nel binario di scorrimento i carrelli e gli accessori in dotazione con la fornitura del cassonetto installato, fissare le staffe di sospensione (anch'esse in dotazione con il cassonetto) sull'anta e agganciare quest'ultima ai carrelli. Quindi fissare la seconda cornice come punto 5. ; allineare verticalmente il **montante di battuta** con le cornici e l'anta attraverso la registrazione dei regoli compensatori premortati e fissarlo.



7

Infilare infine le cornici nella apposita sede del montante di battuta e stringere a fondo. La cornice rimarrà consistentemente bloccata al montante di battuta grazie ad una guarnizione a pinna rovesciata pre inserita nella battuta stessa.